

Видеорегистратор F-HR-2088

ПАСПОРТ ИЗДЕЛИЯ



Extra Analog

SharpSense
Technology

- Видеорегистратор F-HR-2088 является 8 канальным 5 Мп H.265 Extra Analog DVR
- Алгоритм обнаружения движения 2.0 («Человек», «ТС») на основе глубокого обучения
- 8 аналоговых каналов, 1 HDD 1U DVR
- Технология эффективного сжатия H.265 Pro+
- Возможность кодирования до 8 Мп @ 8 к/с и 5 Мп @ 12 к/с
- Видеовходы HDTV / AHD / CVI / CVBS / IP
- Может быть подключено до 16 IP-камер

Интеллектуальные функции

- Защита периметра (пересечение линии и обнаружение вторжения) на основе алгоритма глубокого обучения (SharpSense) (аналоговый канал)
- Поддержка нескольких VCA-событий (аналоговые камеры и интеллектуальные IP-камеры)

Формат сжатия и запись видео

- H.265 Pro+: улучшение эффективности кодирования и снижение затрат на хранение данных
- Запись видео с разрешением до 8 Мп

Хранение и воспроизведение

- Интеллектуальный поиск и эффективное воспроизведение

Сеть и Ethernet

- Совместимость с основными продуктами Wi-Fi на рынке
- Приложение и DDNS для простого управления сетью

▪ Спецификации

Обнаружение движения 2.0

| | |
|-------------------------------------|--|
| Видеоаналитика: «Человек» / «ТС» | Алгоритм обнаружения движения 2.0 на основе глубокого обучения по умолчанию включен для всех аналоговых каналов. Способность классифицировать людей и ТС, снижение количества ложных тревог, вызванных такими объектами, как листья и свет; Поддерживается быстрый поиск по типу объекта или события; |
|-------------------------------------|--|

Защита периметра

| | |
|-------------------------------------|---------------------------------|
| Видеоаналитика: «Человек» / «ТС» | До 4 каналов (аналоговый канал) |
|-------------------------------------|---------------------------------|

Обнаружение лиц

| | |
|--------------------------|---|
| Обнаружение и захват лиц | Детекция лица, поиск (аналоговый канал) |
|--------------------------|---|

Запись

| | |
|------------------------|---|
| Видеосжатие | H.265 Pro+ / H.265 Pro / H.265 / H.264+ / H.264 |
| Разрешение кодирования | 8 Мп / 5 Мп / 3К / 4 Мп / 3 Мп / 1080p / 720p / WD1 / 4CIF / VGA / CIF |
| Частота кадров | Основной поток: 8 Мп @ 8 к/с / 3К @ 12 к/с / 5 Мп @ 12 к/с / 4 Мп @ 15 к/с / 8 Мп Lite @ 15 к/с / 3 Мп @ 18 к/с 1080p / 720p / WD1 / 4CIF / VGA / CIF @ 25 к/с (P) / 30 к/с (N) Дополнительный поток: WD1 / 4CIF / CIF @ 25 к/с (P) / 30 к/с (N) |
| Битрейт видео | От 32 Кбит/с до 10 Мбит/с |
| Двойной поток | Поддерживается |
| Тип потока | Видео, видео и аудио |
| Аудиосжатие | G.711U |
| Битрейт аудио | 64 Кбит/с |

Видео и аудио

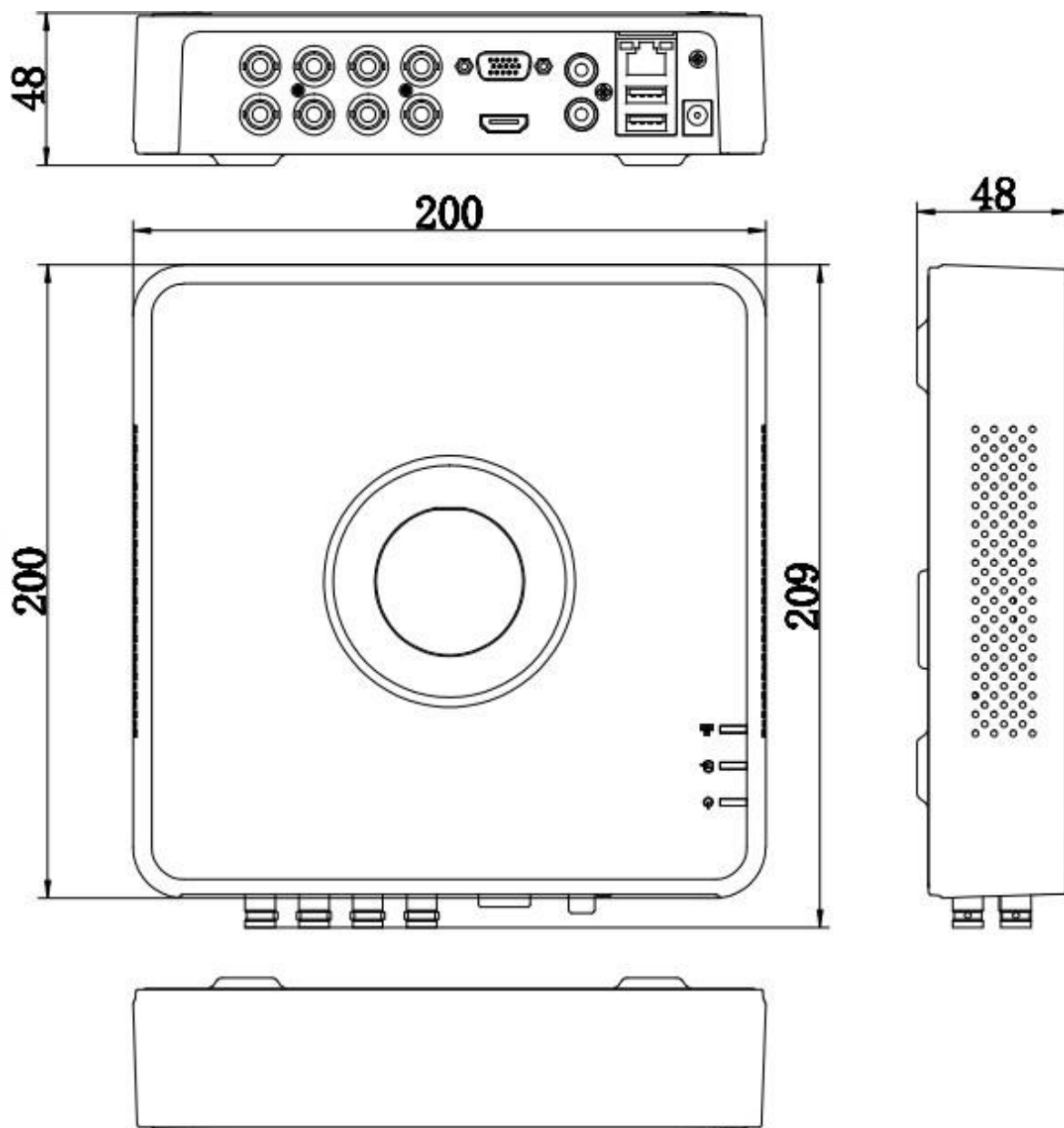
| | |
|----------------------|---|
| IP-видеовход | 4 канала (расширение до 12 каналов) Улучшенный режим IP: вкл 8 каналов (расширение до 16 каналов), каждый до 4 Мбит/с Разрешение до 8 Мп Поддержка IP-камер H.265+ / H.265 / H.264+ / H.264 |
| Аналоговый видеовход | 8 каналов; BNC (1.0 В p-p, 75 Ом), поддержка соединения с помощью коаксиального кабеля |
| Вход HDTV1 | 8 Мп (3840 × 2160) @ 15 к/с, 8 Мп (3840 × 2160) @ 12 к/с, 3К (2960 × 1665) @ 20 к/с, 5 Мп (2560 × 1944) @ 20 к/с, 5 Мп (2560 × 1944) @ 12 к/с, 4 Мп (2560 × 1440) @ 30 к/с, 4 Мп (2560 × 1440) @ 25 к/с, 3 Мп @ 18 к/с, 1080p @ 30 к/с, 1080p @ 25 к/с, 720p @ 30 к/с, 720p @ 25 к/с |
| Вход AHD | 5 Мп (2560 × 1944) @ 20 к/с, 5 Мп (2560 × 1944) @ 12 к/с, 4 Мп (2560 × 1440) @ 30 к/с, 4 Мп (2560 × 1440) @ 25 к/с, 1080p @ 30 к/с, 1080p @ 25 к/с, 720p @ 30 к/с, 720p @ 25 к/с |
| Вход HDCVI | 8 Мп (3840 × 2160) @ 15 к/с, 8 Мп (3840 × 2160) @ 12 к/с, 5 Мп (2592 × 1944) @ 20 к/с, 4 Мп (2560 × 1440) @ 30 к/с, 4 Мп (2560 × 1440) @ 25 к/с, 1080p @ 30 к/с, 1080p @ 25 к/с, 720p @ 30 к/с, 720p @ 25 к/с |
| Вход CVBS | PAL / NTSC |

| Видео и аудио | |
|-----------------------------------|---|
| Выход HDMI | 1 канал, 4K (3840 × 2160) / 30 Гц, 2K (2560 × 1440) / 60 Гц, 1920 × 1080 / 60 Гц, 1280 × 1024 / 60 Гц, 1280 × 720 / 60 Гц |
| Выход VGA | 1 канал, 1920 × 1080 / 60 Гц, 1280 × 1024 / 60 Гц, 1280 × 720 / 60 Гц |
| Режим вывода видео | Одновременный вывод HDMI / VGA |
| Аудиовход | 1 канал, RCA (2.0 В р-р, 1 кОм) 4 канала по коаксиальному кабелю |
| Аудиовыход | 1 канал, RCA (линейный, 1 кОм) |
| Двусторонняя аудиосвязь | 1 канал, RCA (2.0 В р-р, 1 кОм) (при использовании аудиовхода) |
| Синхронное воспроизведение | 8 каналов |
| Сеть | |
| Общая полоса пропускания | 128 Мбит/с |
| Удаленное подключение | 64 |
| Сетевые протоколы | TCP / IP, PPPoE, DHCP, RTSP, DNS, DDNS, NTP, NFS, iSCSI, UPnP™, HTTPS, ONVIF |
| Сетевой интерфейс | 1, RJ45 auto 10/100/1000M Ethernet |
| Wi-Fi | Возможность подключения к сети Wi-Fi с помощью Wi-Fi-адаптера через USB-интерфейс |
| Вспомогательные интерфейсы | |
| SATA | 1 интерфейс SATA |
| Емкость | До 10 ТБ каждый накопитель |
| USB-интерфейс | Задняя панель: 2 × USB 2.0 |
| Основное | |
| Питание | DC 12 В, 2 А *Адаптер 220/12В входит в комплект поставки. |
| Потребляемая мощность | ≤ 10 Вт (без HDD) |
| Рабочая температура | От -10 до +55 °С |
| Рабочая влажность | От 10 до 90 % |
| Размеры | 200 × 200 × 45 мм (7.9 × 7.9 × 1.8") |
| Масса | ≤ 1 кг (без HDD) |

Примечание.

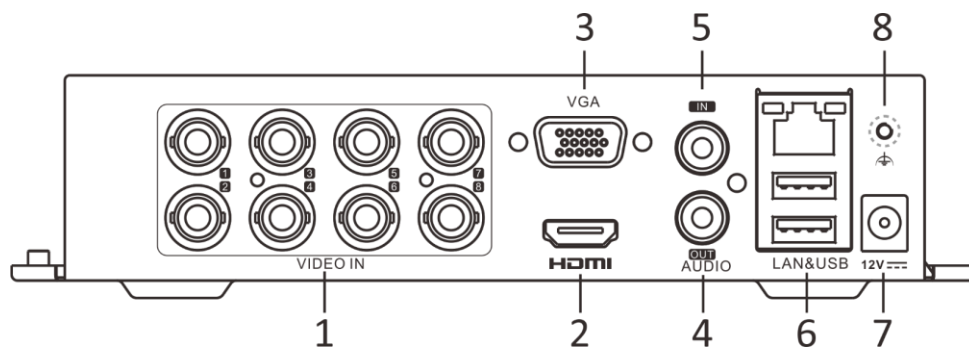
- Функции обнаружения движения 2.0 и защиты периметра не могут быть активированы одновременно. При включении одной функции вторая автоматически становится недоступной.
- Улучшенный режим IP может конфликтовать с интеллектуальными событиями (обнаружение движения 2.0 и защита периметра) или другими функциями. Подробная информация представлена в руководстве пользователя.

Размеры (ед. изм.: мм)



scale/1: 1; Unit/mm

Интерфейсы



| № | Описание | № | Описание |
|---|--|---|--------------------------|
| 1 | Видеокабель и коаксиальный аудиокабель | 5 | Аудиовход, разъем RCA |
| 2 | HDMI | 6 | Интерфейс USB и LAN |
| 3 | VGA | 7 | Источник питания DC 12 В |
| 4 | Аудиовыход, разъем RCA | 8 | Заземление |

Доступные модели

F-HR-2088

Правила эксплуатации

1. Устройство должно эксплуатироваться в условиях, обеспечивающих возможность работы системы охлаждения. Во избежание перегрева и выхода прибора из строя не допускается размещение рядом с источниками теплового излучения, использование в замкнутых пространствах (ящик, глухой шкаф и т. п.). Рабочий диапазон температур: от минус 10 до плюс 55 °С.
2. Все подключения должны осуществляться при отключенном электропитании.
3. Запрещена подача на входы устройства сигналов, не предусмотренных назначением этих входов, это может привести к выходу устройства из строя.
4. Не допускается воздействие на устройство температуры свыше плюс 55 °С, источников электромагнитных излучений, активных химических соединений, электрического тока, а также дыма, пара и других факторов, способствующих порче устройства.
5. Конфигурирование устройства лицом, не имеющим соответствующей компетенции, может привести к некорректной работе, сбоям в работе, а также к выходу устройства из строя.
6. Не допускаются падения и сильная тряска устройства.
7. Рекомендуется использование источника бесперебойного питания, во избежание воздействия скачков напряжения или нештатного отключения устройства.

Для получения информации об установке и включении устройства, пожалуйста, обратитесь к Краткому руководству пользователя соответствующего устройства.